

JUEGO DE SACABOCADOS HIDRÁULICO DE 1/2" A 2" (12.7MM X 50.8MM)



Lea este manual antes de utilizar el equipo.
El no hacerlo puede causar daños severos. GUARDE ESTE MANUAL

GUARDE ESTE MANUAL

Guarde este manual para seguir las instrucciones de seguridad y precaución, ensamble, operación, inspección, mantenimiento y cuidado. Registre el mes y año en que compró este equipo. Conserve este manual y la factura de su compra en un lugar seguro para referencias en el futuro.

INFORMACIÓN IMPORTANTE SOBRE SEGURIDAD

Revise las siguientes advertencias que se encuentran en este manual, en las etiquetas y en toda la información relacionada con este producto:



Este es el símbolo de alerta. Es usado para alertarle de riesgos de daño personal. Obedezca todos los mensajes de seguridad que se presentan a continuación de este símbolo para evitar daños personales o la muerte.



PELIGRO

PELIGRO indica una situación peligrosa, la cual si no es evitada resultará en la muerte o daños personales serios.



ADVERTENCIA

ADVERTENCIA indica una situación peligrosa, la cual si no es evitada puede resultar en la muerte o daños personales serios.



PRECAUCIÓN

PRECAUCIÓN, usado con el símbolo de alerta indica una situación de peligro, la cual si no se evita puede resultar en daños menores o heridas leves.

REGLA GENERAL DE SEGURIDAD

PARA TRABAJAR EN CONDICIONES SEGURAS CON ESTA HERRAMIENTA, ES IMPERATIVO LEER CUIDADOSAMENTE LAS INSTRUCCIONES DE USO Y SEGUIRLAS. SI NO SE RESPETA LA INFORMACIÓN CONTENIDA EN ESTE MANUAL LA GARANTÍA QUEDARÁ CANCELADA.

1. Seguridad en el área de trabajo

- Mantenga el área de trabajo limpia. Lugares de trabajo sucios y/o desordenados propician accidentes.
- Mantenga a los niños y espectadores retirados mientras se opera la herramienta hidráulica. Cualquier distracción puede hacerle perder el control.
- Por favor no utilice ni almacene esta herramienta en lugares con altas temperaturas, ni en áreas en donde se estén utilizando líquidos corrosivos. Preste atención al desgaste de los empaques de sellado.

2. Seguridad personal

- Esté alerta, observe lo que está haciendo y utilice el sentido común cuando esté operando la herramienta. No utilice la herramienta si está cansado, bajo los efectos de alguna droga, alcohol, o medicamento. Cualquier descuido puede resultar en daños personales o heridas.
- Utilice equipo de seguridad. Siempre utilice equipo de seguridad como lentes, casco, guantes, etcétera, para reducir el riesgo de resultar herido.
- Utilice la herramienta adecuadamente. Cuando se usa con la fuerza necesaria el trabajo se realiza mejor y más seguro a la velocidad para la cual fue diseñado.
- No ponga los dedos en la cabeza de la herramienta de perforación hidráulica durante la operación, sus dedos podrían sufrir daños severos.

3. Servicio

Realice el mantenimiento para su sacabocados hidráulico por medio de un técnico calificado, utilizando únicamente refacciones originales. De esta forma se asegurará que el equipo se mantendrá en óptimas condiciones.

REGLAS DE SEGURIDAD ESPECÍFICAS

- Conserve las etiquetas que se encuentran en la herramienta, ya que contienen información importante.
- Este producto no es un juguete. Manténgalo fuera del alcance de los niños.
- No pasar los dedos por el sacabocado.
- No use la bomba sin el sacabocado.
- Libere la presión hidráulica antes de desconectar la manguera y/o coples, y antes de realizar algún mantenimiento a la bomba y sus accesorios.
- Ajuste manualmente todos los coples antes de operar la bomba.
- No utilice las manos para verificar si existen fugas.
- No toque la manguera o coples mientras la herramienta está presurizada.
- No utilice esta herramienta cerca de circuitos eléctricos.
- Las advertencias, precauciones e instrucciones establecidas en este manual pueden no cubrir todas las situaciones y/o condiciones que puedan ocurrir. El sentido común y todas las precauciones deben ser empleadas por el operador a fin de evitar cualquier situación de riesgo durante la operación de esta herramienta.



Imágenes para efecto ilustrativo



GUARDE ESTE MANUAL

CONOZCA SU HERRAMIENTA

Este producto está diseñado para perforar placas de metal. Incluye ventajas en cuanto a diseño, operación, presión, eficiencia, etcétera. Es ideal para ser utilizados en trabajos eléctricos y de construcción.

1. Especificaciones.

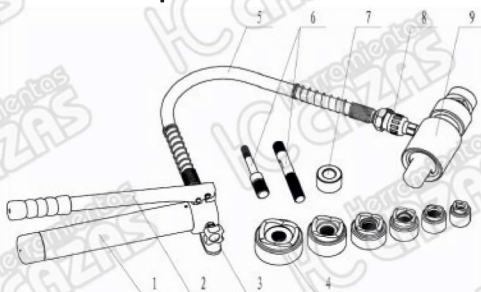
| Artículo | TJ1035 |
|----------------------|---|
| Rango de perforación | ∅ 22.5-61.5mm de diámetro, en placas de acero de hasta 3.5mm de espesor |
| Fuerza perforación | 100KN |
| Carrera: | 25mm |
| Peso aproximado | 5.60 Kg |
| Peso de la caja | 3.00 Kg |
| Capacidad aceite | 185ml |
| Aceite | Aceite hidráulico #15 |
| Empaque | Caja plástica |

Accesorios:

| ITEM NO | (TJ1035) |
|----------------------------|---------------------------------------|
| Sacabocados Redondo tipo C | ∅22.5, 28.3, 34.6, 43.2, 49.6, 61.5mm |
| Espaciador | 1 pieza |
| Kit de sellos | 1 pieza |

*Nota: El tamaño está indicado en la superficie del sacabocado

2. Descripción de los componentes.



| | Nombre | Función |
|---|-------------|--|
| 1 | Bomba | Almacenamiento de aceite |
| 2 | Palanca | Activa la operación |
| 3 | Tornillo | Libera la presión y retorna el pistón |
| 4 | Sacabocados | (macho) Realiza la perforación y (hembra) recolecta el desperdicio de la perforación |
| 5 | Manguera | Transporta el aceite |
| 6 | Conectores | Conecta el ariete al sacabocados |
| 7 | Espaciador | Protege la cabeza del sacabocado |
| 8 | Acoplador | Conector entre manguera y ariete |
| 9 | Ariete | Embona en el conector y transmite la presión. Contiene el pistón |

INSTRUCCIONES DE OPERACIÓN

Lea toda la INFORMACIÓN SOBRE SEGURIDAD que se incluye al inicio de este manual.

Use esta herramienta para lo que fue diseñada únicamente. Su uso en aplicaciones distintas a las especificadas en este manual puede ocasionar daños personales.

1. Seleccione el tamaño adecuado de sacabocado y conector en base al tamaño del orificio que se va a realizar.



No exceda la capacidad especificada para esta herramienta, ya que de hacerlo puede ocasionar que algún componente falle, lo que puede arrojar alguna de sus partes con gran fuerza. El no obedecer esta advertencia puede resultar en heridas o la muerte.

2. Realice un orificio de 11.5mm de diámetro, con un taladro, en la hoja metálica a perforar. Utilice una broca ligeramente más grande que el conector a utilizar.

3. Gire el tornillo de la bomba (#3 de la lista de componentes) (de 1/4 a 1/2 giro únicamente) para asegurar que el pistón regrese a su posición inicial. Una vez hecho esto, se debe apretar el tornillo nuevamente. Si el giro del tornillo excede media vuelta o no es apretado nuevamente puede derramar aceite. Evite esto.

4. Roscar el conector completamente en el ariete a tope (#9 de la lista de componentes)

5. Deslice el espaciador (#7 de la lista de componentes) sobre el conector (#6 de la lista de componentes) para proteger el ariete, y luego el sacabocados hembra (con el hueco en sentido opuesto al espaciador), después coloque la hoja metálica a perforar a través del conector por medio del orificio. Por último roscar el sacabocados macho con dirección a la hoja de metal.



Una preparación inadecuada puede ocasionar daño en los componentes.

6. Accione la palanca de la bomba para ejercer presión hasta que el agujero se haya realizado por completo.



No opere la bomba después de que el ariete se ha detenido. Continuar operando la bomba después de que el ariete se detuvo causará daño en el ariete. Si el ariete se detiene antes de que el orificio sea terminado, pare de bombear. Vea las instrucciones de preparación... si es necesario desarme la preparación y agregue o retire el espaciador.



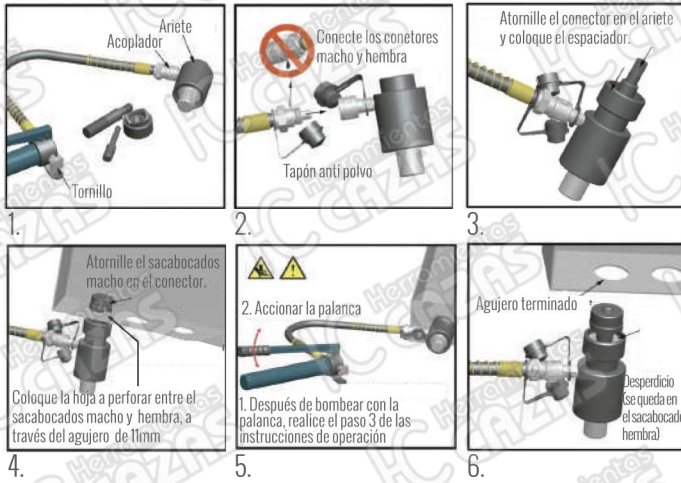
Asegúrese de que la perforación es realizada en su totalidad para evitar desperdicio resultante del golpe hacia abajo.

7. Gire el tornillo de la bomba (#3 de la lista de componentes) (de 1/4 a 1/2 giro únicamente) para asegurar que el pistón regrese a su posición inicial. Una vez hecho esto, se debe apretar el tornillo nuevamente. Si el giro del tornillo excede media vuelta o no es apretado nuevamente puede derramar aceite. Evite esto.

8. Después de que termine de utilizar la herramienta, vuelva a colocar los accesorios en su estuche con la forma original para mantener su cuidado



No permita que nadie esté frente al sacabocados o atrás del ariete hidráulico mientras se encuentran en operación. Ignorar esta advertencia puede resultar en heridas o daños personales.



PRECAUCIÓN

Favor de utilizar guantes de caucho para evitar que el aceite toque la piel directamente. Si el aceite llega a tocar la piel, lavar el área con agua y jabón. Disponga del aceite en un lugar apropiado. No le deseche por la coladera ni al drenaje.

SOLUCIÓN DE PROBLEMAS.

| Falla | Análisis | Solución |
|---|---|---|
| A. No hay presión, o la presión no es suficiente. | 1. La bomba tiene fuga de aceite. 2. El aceite está contaminada con polvo. 3. Fuga interna. | 1. Rellene o reemplace el aceite y corrija la fuga si es que existe 2. Reemplace el aceite. 3. Contacte a su distribuidor |
| B. Fuga de aceite en la cabeza. | 1. Sellos dañados. | 1. Contacte a su distribuidor y reemplace los sellos (por un técnico calificado) |
| C. La bomba no ejerce presión. | 1. Existe aire en el sistema. 2. Fuga de aceite en el ariete. | 1. Véase "Cambio de aceite" en la sección de mantenimiento. |

FAVOR DE LEER LO SIGUIENTE CUIDADOSAMENTE:

EL FABRICANTE Y/O DISTRIBUIDOR PROPORCIONA EL DIAGRAMA DE PARTES EN ESTE MANUAL PARA EFECTOS ILUSTRATIVOS. NI EL FABRICANTE NI EL DISTRIBUIDOR HACEN NINGUNA REPRESENTACIÓN NI GARANTÍA DE NINGÚN TIPO AL COMPRADOR DE QUE ESTE DIAGRAMA SEA SUFICIENTE PARA EL COMPRADOR ESTÉ CALIFICADO PARA HACER ALGUNA REPARACIÓN EN EL EQUIPO, NI DE QUE ESTÉ CALIFICADO PARA REEMPLAZAR ALGUNA PIEZA DE ESTE EQUIPO. DE HECHO EL FABRICANTE Y/O DISTRIBUIDOR EXPRESAN EN TODO MOMENTO QUE TODAS LAS REPARACIONES Y CAMBIO DE PARTES DEBE SER REALIZADAS POR UN TÉCNICO CALIFICADO Y NO POR EL COMPRADOR O USUARIO. EL COMPRADOR ASUME TODOS LOS RIESGOS GENERADOS EN CASO DE REPARAR O REEMPLAZAR PARTES DIRECTAMENTE.



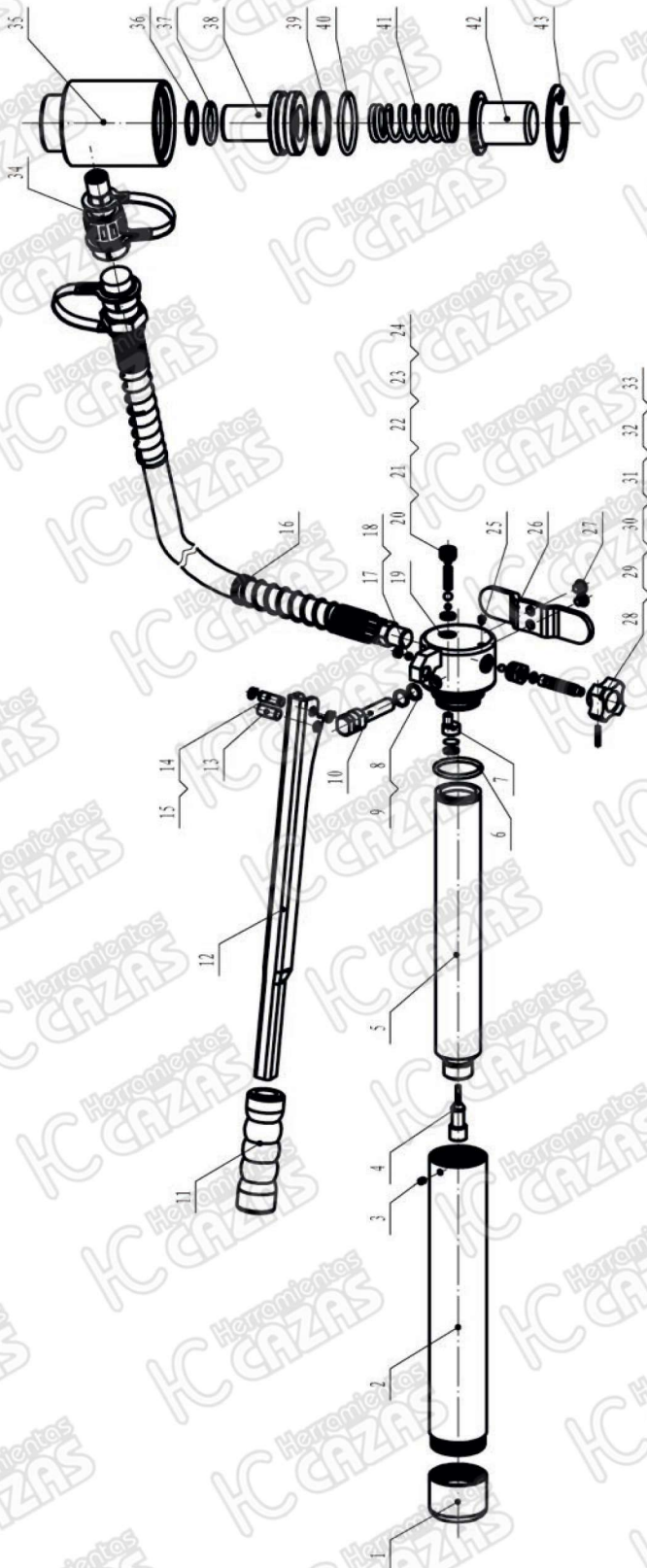
MANTENIMIENTO

Si el equipo se usa dañado puede provocar daños personales serios. No utilice el equipo si está dañado. Si detecta ruido o vibración inusual, corrija antes de seguir utilizando el equipo.



1. Antes de cada uso, revise las condiciones generales de la herramienta. Asegúrese que no existan tornillos flojos o sueltos, unión de partes móviles o que las partes se encuentren desalineadas; partes cuarteadas o quebradas, ni ninguna otra condición que afecte la operación de la herramienta.
2. Después de usar el equipo, se deben limpiar las partes externas de la herramienta con trapo húmedo y limpio. Mantenga la herramienta en un lugar seco. De preferencia en su maletín.
3. El mantenimiento al equipo deberá ser realizado por un técnico de Servicio especializado.
4. Después de un largo tiempo de uso, los sellos se pueden dañar. En caso de presentar fuga contacte a un especialista para cambiar los sellos.

Detalle de partes



| Núm. | DESCRIPCIÓN | CDAD | Núm. | DESCRIPCIÓN | CDAD |
|------|--------------------------------------|------|------|---------------------------------|------|
| 1 | Cubierta | 1 | 23 | Resorte 0.3-5.7-28 n=10.5 | 1 |
| 2 | Tubo exterior de acero | 1 | 24 | Válvula | 1 |
| 3 | Tornillos de cabeza hexagonal M4 x 5 | 1 | 25 | Tornillo cabeza hexagonal M 4-6 | 1 |
| 4 | Grupo de conexión | 1 | 26 | Soporte | 1 |
| 5 | Saco de aceite | 1 | 27 | Tornillo phillips | 1 |
| 6 | o-ring 21.8-3.1 | 1 | 28 | Bola acero C5 | 1 |
| 7 | Taza aceite | 1 | 29 | Tornillo ajuste | 1 |
| 8 | Anillo retenedor 13-10-1.5 | 1 | 30 | o-ring 4.2-1.9 | 1 |
| 9 | O-ring 9-2 | 1 | 31 | Tornillo | 1 |
| 10 | Émbolo | 1 | 32 | Tornillo ajuste | 1 |
| 11 | Empuñadura de goma | 1 | 33 | Perno cilíndrico 3-16 | 1 |
| 12 | Mango | 1 | 34 | Acoplador | 1 |
| 13 | Perno 8 | 1 | 35 | Cilindro | 1 |
| 14 | Perno 7 | 1 | 36 | Retenedor plástico 34-28-1.5 | 1 |
| 15 | Retenedor elástico 7 | 1 | 37 | o-ring 27-3.5 | 1 |
| 16 | Manguera aceite (800mm) | 1 | 38 | Pistón | 1 |
| 17 | Bola de acero C5 | 1 | 39 | Retenedor plástico 50-44-2 | 1 |
| 18 | Tornillo hexagonal M6 x 6 | 1 | 40 | o-ring 43-3.5 | 1 |
| 19 | Cuerpo de la bomba | 1 | 41 | Resorte | 1 |
| 20 | Retenedor plástico 11-7-2 | 1 | 42 | Cubierta | 1 |
| 21 | Bola de acero C6 | 1 | 43 | Anillo retenedor | 1 |
| 22 | Bola de acero C4 | 1 | | | |

GARANTÍA

Este producto está garantizado contra defectos de fabricación y origen por un periodo de 1 año a partir de la fecha de adquisición por el usuario final. Esta garantía es válida siempre y cuando el producto sea usado en condiciones normales y para lo que fue diseñado; NO CUBRE desgaste natural por uso, variaciones de voltaje, exceso de capacidades, omisión de instrucciones de uso y/o modificaciones de cualquier tipo. Para ser válida la garantía es necesario que presente el producto y su comprobante de compra (factura o ticket impreso) donde fue adquirido el producto o directamente a Herramientas Importadas Monterrey, S.A. de C.V. El producto será enviado al Centro de Servicio y sometido a valoración, el envío hasta el Centro de Servicio deberá ser cubierto por el usuario. Una vez que el producto sea reparado o se apruebe la reposición, éste será enviado al domicilio que nos indique y el costo del envío será cubierto por Herramientas Importadas Monterrey, Centro de Atención Tel. (81) 8374-8812. Más información y detalles en la página www.dogotuls.com en el apartado de garantía.